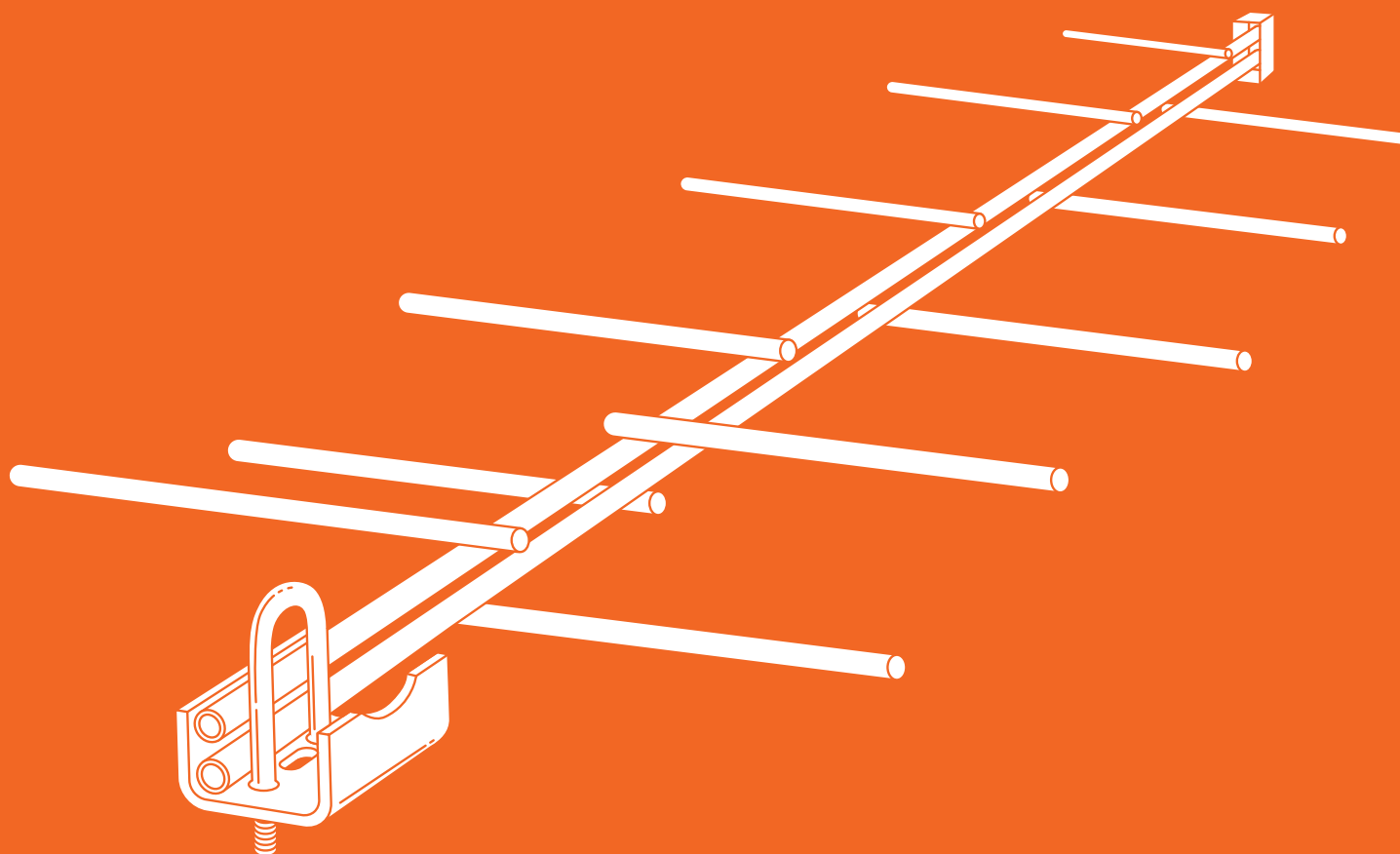


Инструкция по монтажу и настройке внешних антенн для роутеров Skylink



2. ОПРЕДЕЛЕНИЕ МЕСТА РАСПОЛОЖЕНИЯ АНТЕНН (АНТЕННЫ).

Перед выбором места крепления антенн следует уточнить направление на базовую станцию. Лучше всего это делать с помощником, один держит антенны, второй наблюдает за показаниями панели управления роутером:

- Подключите 1-ую или 2-е внешних антенны к роутеру. Если вы используете одну внешнюю антенну, всегда подключайте её к основному разъему. Какой из разъемов является основным, указано в Руководстве по эксплуатации роутера. Вынесите антенны на улицу, не закрепляя кабели и антенны. Включите роутер и войдите в панель управления (см. Руководство по эксплуатации роутера).
- Держите за основание антенну, горизонтально на вытянутой руке (рис. №1). Для реализации режима MIMO – 2-е антенны двумя руками в одном направлении, с расстоянием между антеннами 0,5 или 1 метр (рис. №2).
- В панели управления роутером контролируйте параметр SINR (см. Руководство по эксплуатации роутера).

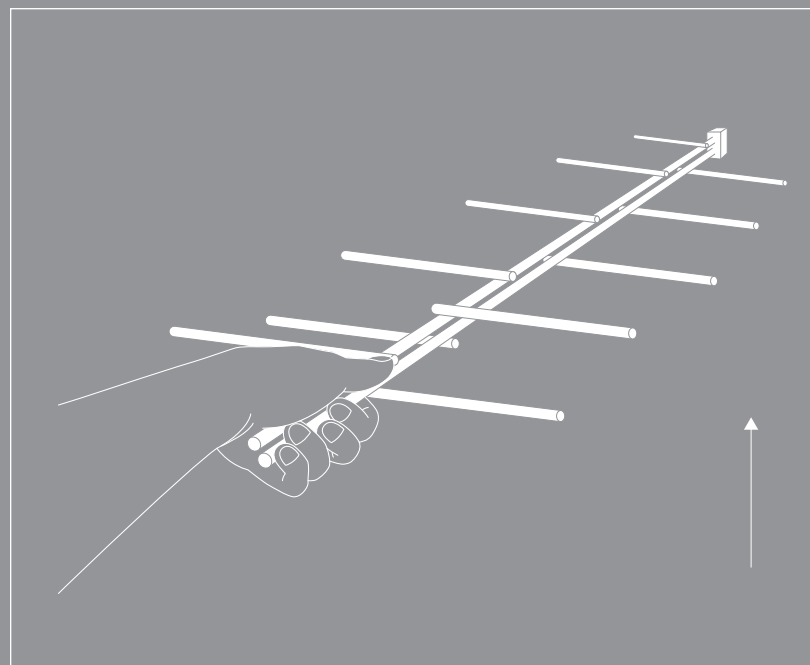


рис. № 1 | Как нужно держать антенну

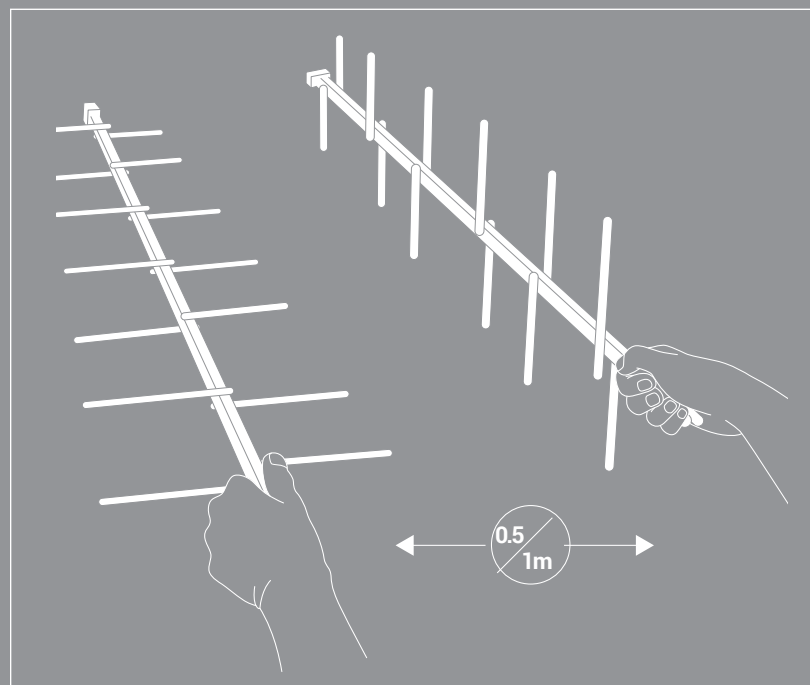


рис. № 2 | Режим MIMO

— Вращайте антенны в горизонтальной плоскости, смещая приблизительно на 15-ть градусов за один шаг (рис. №3).

ВАЖНО:

Вращение следует проводить ступенчато (не непрерывно). В каждом новом положении следует по возможности зафиксировать положение и дождаться изменение показаний SINR в панели управления роутером (задержка обновления может занимать до 1-ой минуты).

— Продолжая вращение, необходимо сделать полный оборот антенн на 360 градусов, контролируя показания SINR в панели управления роутера. Запомните ориентацию антенн, когда уровень SINR максимальный.

Выберите подходящее место для крепления антенны (антенн), учитывая ориентацию, определенную в предыдущем пункте. Место крепления антенны должно позволять беспрепятственно ориентировать антенну (или в случае использования режима MIMO-2-е антенны на расстоянии не менее 0,5 метров друг от друга) в направлении базовой станции.

В зоне ориентации антенн на расстоянии 10-и метров не должно находиться доминирующих по высоте препятствий: зданий, сооружений, металлоконструкций, крупных деревьев, линий электропередач. В случае наличия таких препятствий антенну (антенны) необходимо расположить на большей высоте или сместить в сторону параллельно самой себе таким образом, чтобы препятствие осталось сбоку от направления ориентации антенн.

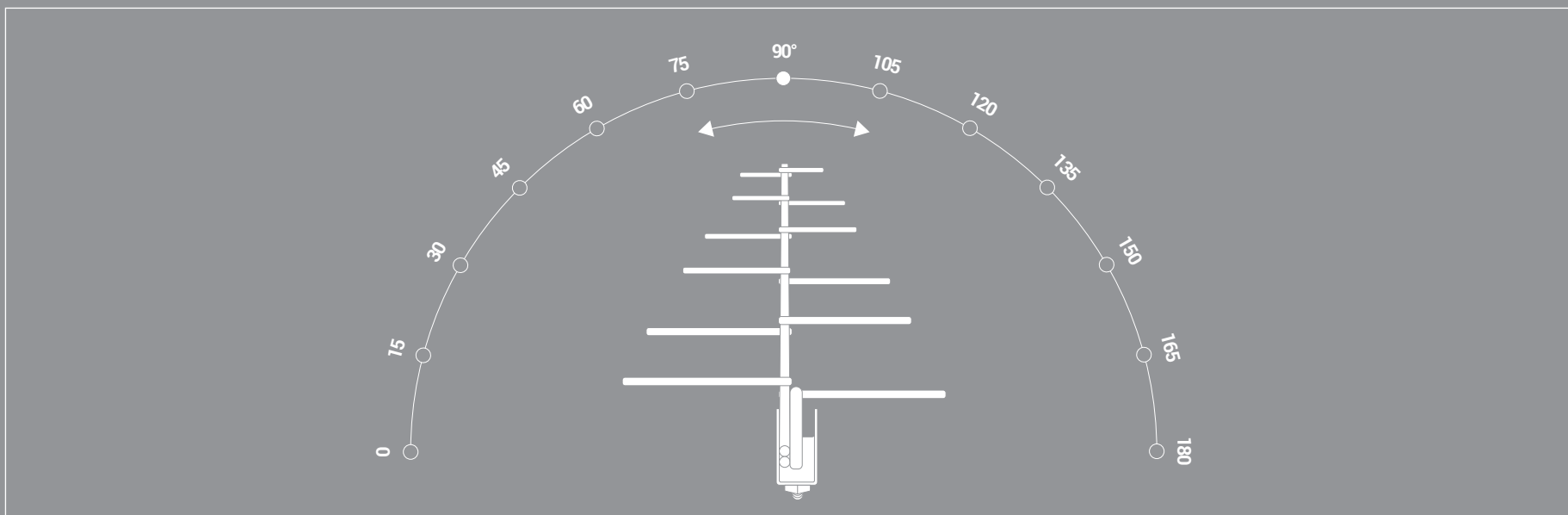


рис. № 3 | Выбор направления размещения антенны

ВАЖНО:

При использовании MIMO режима желательное расположение антенн друг относительно друга – в перпендикулярных плоскостях (рис. №4). При этом для удаленных районов в целях достижения более высоких скоростей приема/передачи, расстояние между двумя антеннами может быть увеличено до нескольких метров.

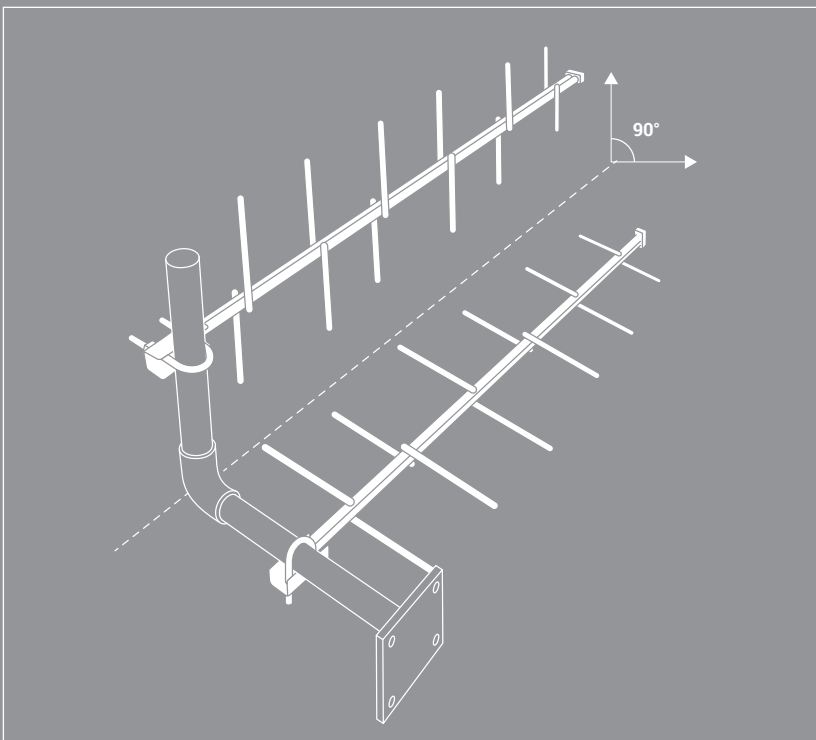


рис. № 4 | Расположение антенн

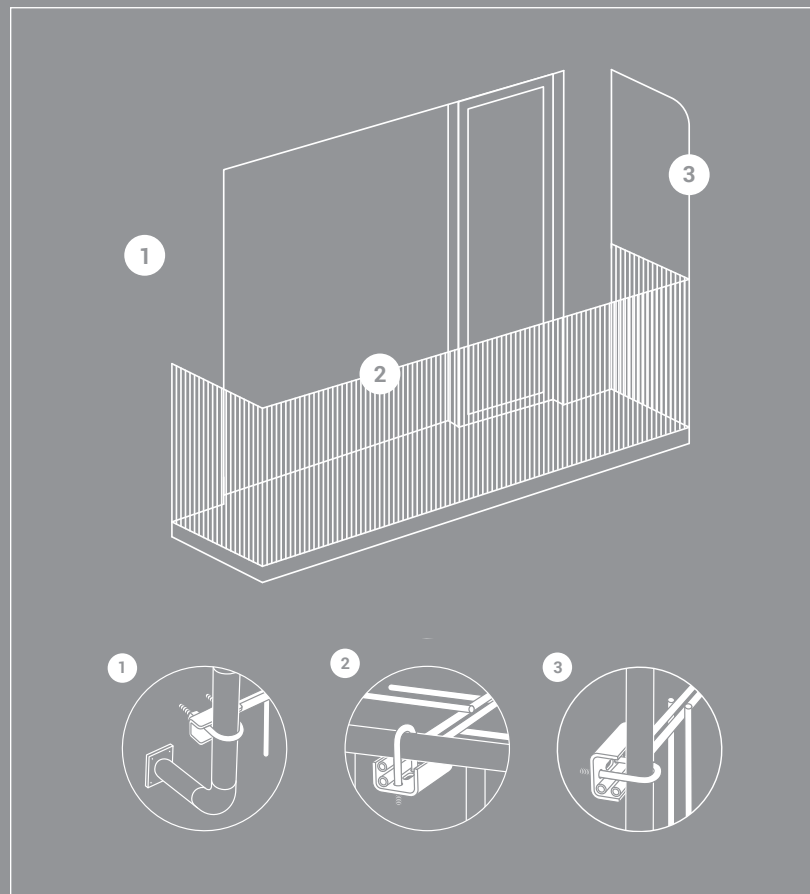


рис. № 5 | Места крепления антенны

Монтаж антенн необходимо проводить на вертикальную или горизонтальную заземленную опору или кронштейн, находящийся на высоте не менее 3-х метров от уровня земли.

В качестве опоры могут быть использованы отдельно стоящие столбы, перила ограждения балкона, ограждение крыши, кронштейн с креплением к стене и другие неподвижные объекты (рис № 5).

ЗАПРЕЩАЕТСЯ:

Крепление антенн на газовые трубопроводы и иные инженерно-технические сооружения, если это может представлять опасность для людей, имущества или окружающей среды.

3. ОПРЕДЕЛЕНИЕ МЕСТОПОЛОЖЕНИЕ РОУТЕРА В ПОМЕЩЕНИИ.

- Выберите место расположения роутера внутри помещения.
- Включите на роутере Wifi, подключитесь к нему Вашим устройством (планшетом, смартфоном, ноутбуком) и убедитесь, что место расположения роутера обеспечивает покрытие в помещениях, где требуется связь.

4. ОПРЕДЕЛЕНИЕ МЕСТА ВВОДА КАБЕЛЯ (КАБЕЛЕЙ) В ПОМЕЩЕНИЕ.

- Выберите место ввода кабеля (кабелей) с улицы в помещение. Убедитесь, что длины штатного кабеля антенн достаточно для соединения антенн и роутера. В ином случае подберите новые места расположения роутера или антенн, или замените кабель на более длинный, но не более 20 метров. Может потребоваться участие специалиста для подключения нового кабеля к антенне.

5. МОНТАЖ И НАСТРОЙКА

- Закрепите антенны (без окончательной затяжки) в выбранном месте в соответствии с предварительно определенным положением, используя прилагаемый комплект крепежа.
- Вы также можете использовать иные дополнительные крепежные аксессуары, приобретаемые отдельно (рис. №6).

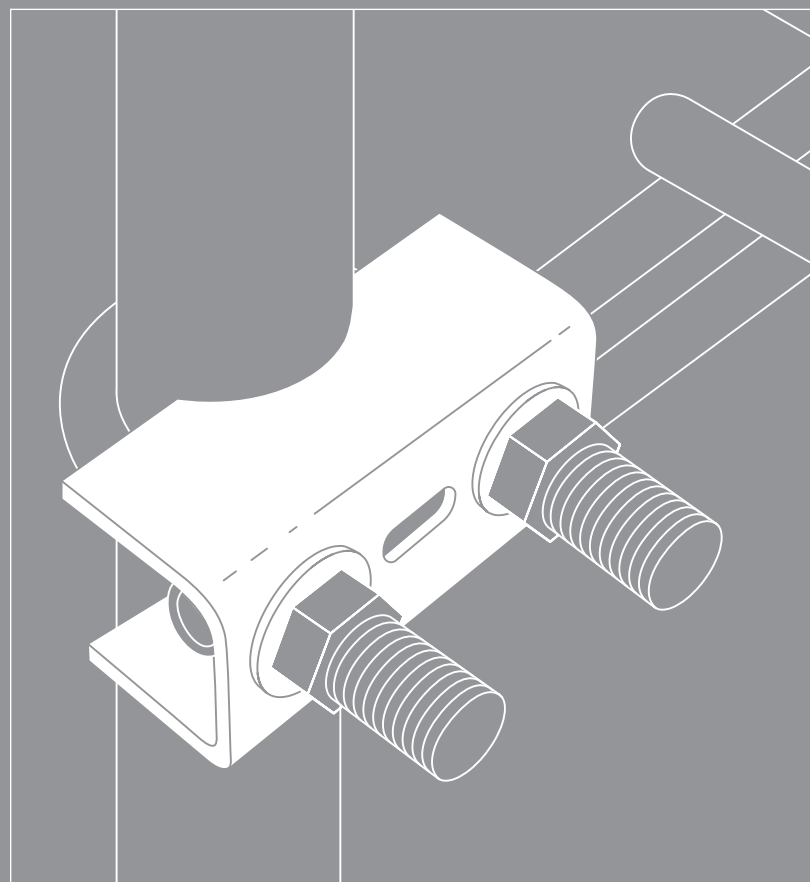


рис. № 6 | Крепежная система

